

Cliente:

Referencia:

Código	4FNA10160ANE
Familia	F2 Medium
Gama	Centrífugas normalizadas
Típologia	Superficie

Utilizos	Agrícola
	Industrial

Límites de utilizzo

Típologia líquido	Aguas limpias
Temperatura líquido mínima	-10 °C
Temperatura líquido máxima	90 °C
Máximo contenido de cloro	0 ppm
Máximo contenido de sólidos	0 ppm
Altura max. de aspiración	7 m
Máxima profundidad de utilizzo	0 m
Temperatura ambiente máxima	40 °C
Temperatura ambiente mínima	-10 °C
Presión máxima de ejercicio	10 bar

Punto de trabajo

Caudal de trabajo	0,000 l/m
Altura de trabajo	0,000 m
Rendimiento bomba	0,00 %
Rendimiento electrobomba	0,00 %
Potencia absorbida bomba P2	0,00 kW
Potencia absorbida motor P1	0,00 kW
NPSH	0,000 m

Datos de placa Bomba

Caudal	1000 - 5500 l/min
Altura	38 - 17.5 m
Altura Max	38 m
Altura Min	17.5 m
Indice de rendimiento mínimo	MEI≥0.40

Datos de placa Motor

Voltaje	380-415/660-720 V
Fases	3
Frecuencia	50 Hz
Velocidad de rotación	2950 rpm
Potencia nominal	22 kW
Corriente nominal	39,8 A
Potencia absorbida P1	24,35 kW
Clase de eficiencia	Undefined
Capacidad condensador	- µF
Voltaje condensador	- V
Clase de aislamiento	F
Grado de protección IP	55

Ejecución y normas de seguridad

- EN 60335-1, IEC 60335-1, CEI 61-150
- EN 60034-1, IEC 60034-1, CEI 2-3
- Dimensiones del cuerpo de la bomba conformes a la norma EN 733.
- Reglamento (UE) N.547/2012

Conexiones

Tipo de bocas	Bridadas
Boca de aspiración	125
Boca de impulsión	100

Datos de entrada

Caudal solicitado	0,000 l/m
Altura solicitada	0,000 m
Altura geodética de la instalación	0,000 m
Pérdidas de carga de la instalación	0,000 m
NPSH disponible	0,000 m
Líquido	Water
Temperatura	20 °C
Densidad	998,1 kg/m ³
Viscosidad cinemática	1,00 mm ² /s
Presión de vapor	2.318 Pa

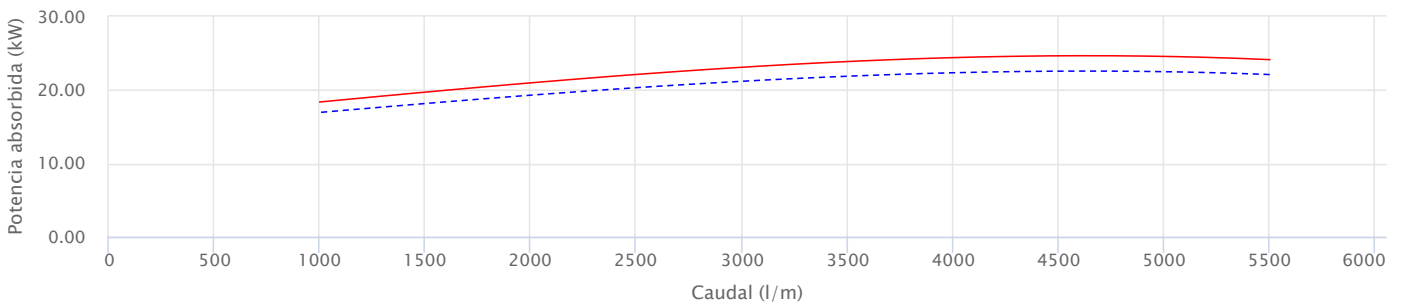
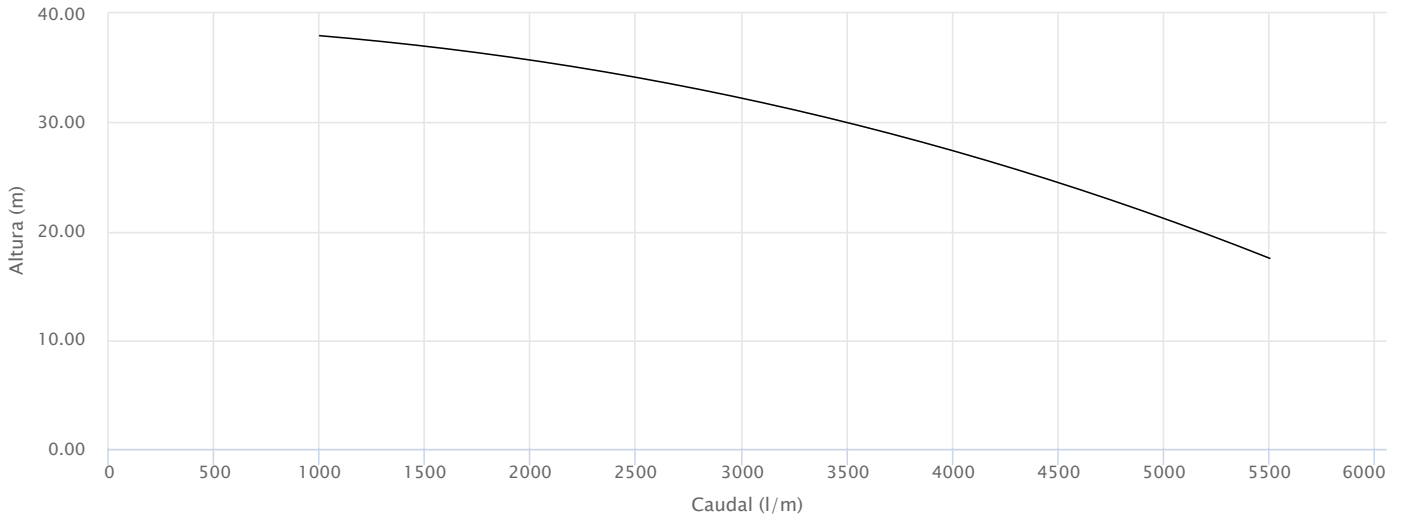
Otros datos Bomba

Máximo nivel presión sonora (1m)	75 dBA
Funcionamiento en horizontal	
Paso de cuerpos sólidos	0 mm

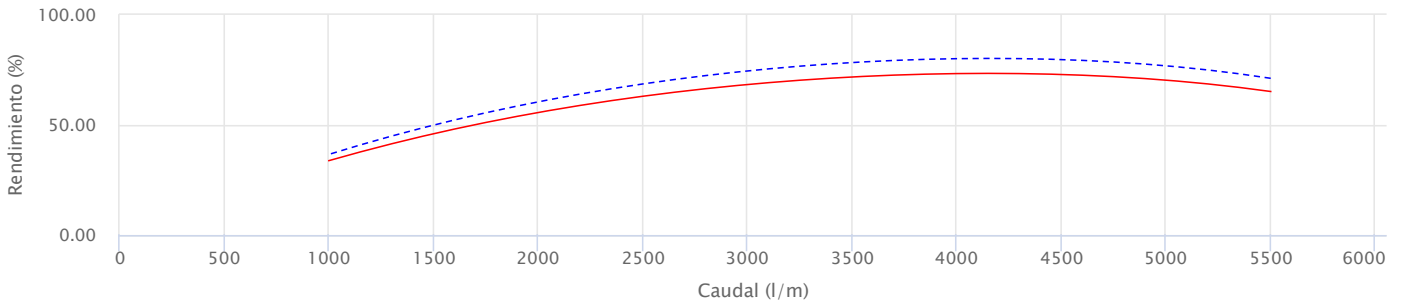
Otros datos Motor

Corriente de arranque/nominal	0
Número max de arranques /hora	20
Factor de servicio	-
Cosφ (4/4)	-
Rendimiento (4/4)	-
Protección térmica	-
Tipo de conector	-
Flujo de enfriamiento	0 cm/s
Inmersión mínima para servicio continuo	0 mm

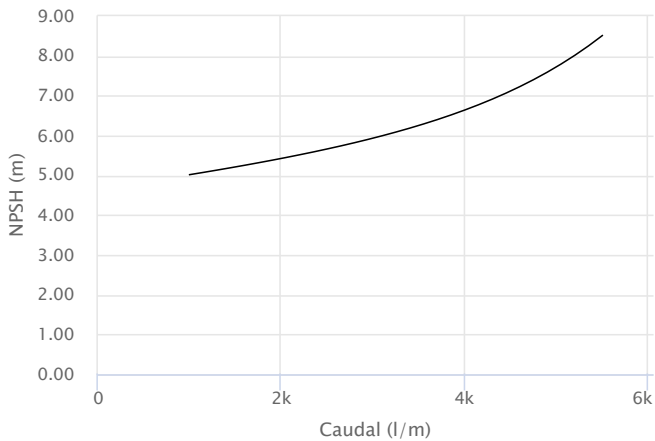
Prestaciones



-- Potencia absorbida bomba P2 — Potencia absorbida motor P1



-- Rendimiento bomba — Rendimiento electrobomba



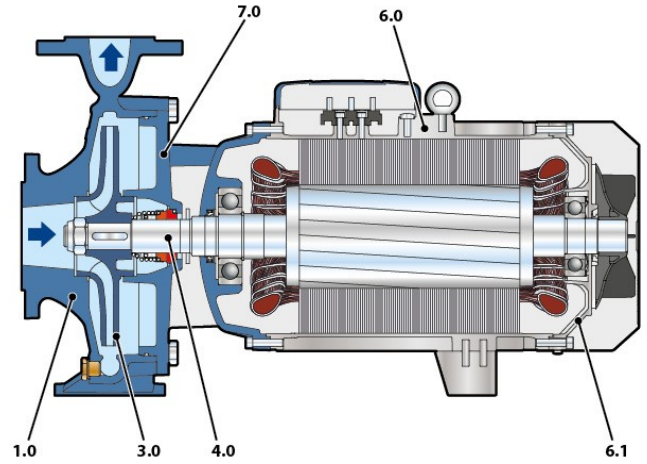
Ejecución

Rodamientos

Rodamiento motor - lado bomba	6310 ZZ-C3
Rodamiento motor - lado opuesto	6308 ZZ-C3

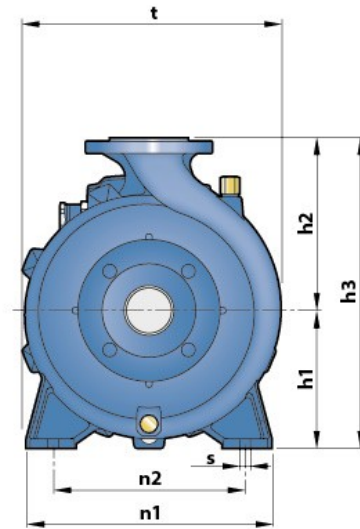
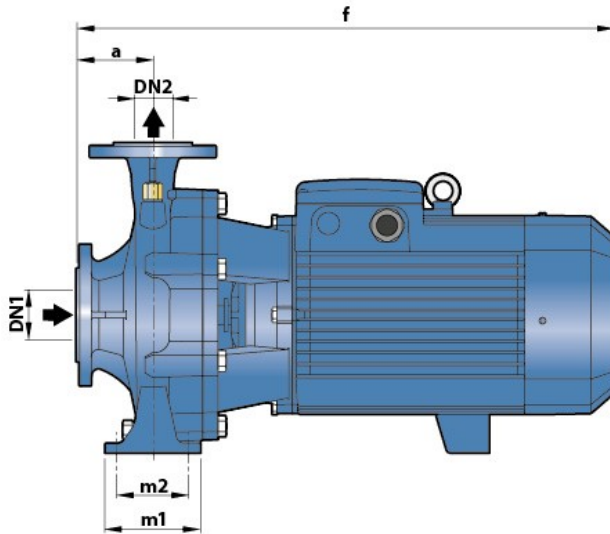
Sello eje

Tipo de sello	Sello Mecánico único
Modelo lado bomba	FN-32 NU
Diámetro LB	32
Anillo fijo LB	Grafito
Anillo rotante LB	Cerámica
Elastómero LP	NBR



Materiales

1.0 - Cuerpo bomba	Hierro fundido GJL 200 EN 1561
3.0 - Rodete	Hierro fundido GJL 200 EN 1561
4.0 - Eje bomba	Acero inoxidable EN 1.4057 (AISI 431)
6.0 - Portamotor	Aluminio EN-AB 46100
6.1 - Tapa motor	Aluminio EN-AB 46100
7.0 - Soporte motor	Hierro fundido GJL 200 EN 1561



Dimensiones mm

DN1	DN2	a	f	h1	h2	h3	n1	n2	s	t
125	100	125	815,5	200	280	480	360	280	18	382

Kg

163,3